



NEW  
HINO 500  
VICTOR FL1A



ตอบสนองทุกความสำเร้จของธุรกิจคุณ  
ด้วยรถบรรทุกทุกขงมืออาชีพ

 ALWAYS YOUR  
PROFESSIONALS







**ALWAYS YOUR PROFESSIONALS**



รถบรรทุก 10 ล้อ เพลาดียว ขนาด 350 แรงม้า ยาวพิเศษ 12 ม. เพื่อการขนส่งเต็มพิกัด ออกแบบมาให้เหมาะสมกับธุรกิจที่ขนส่งแบบทางเรียบ มีพื้นที่บรรทุกมากที่สุด ให้ความประหยัดมาพร้อมกับความสบาย ให้ทุกการขนส่งมีรอยยิ้ม เพื่อกำไรสูงสุดควบคู่กับการดูแลสิ่งแวดล้อม

## FEATURES เพื่อการบรรทุกเต็มพิกัด ประหยัดแบบสุดๆ



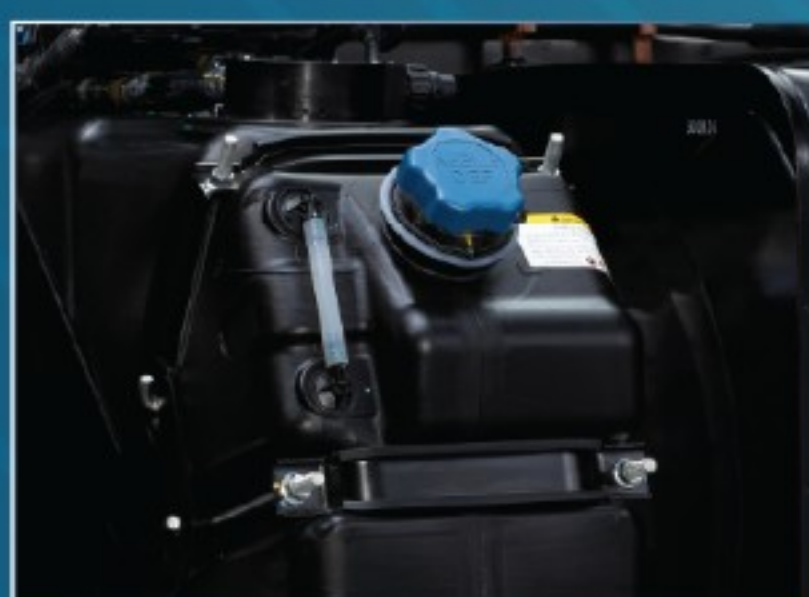
**หัวเก๋งดีไซน์สปอร์ตพรีเมียม สกดทุกสายตา**

กระจกหน้าดีไซน์ใหม่สไตล์อีโน้ ที่มีมากกว่าความสวย



**เครื่องยนต์ A09C 350 แรงม้า มาตรฐาน Euro 5**

เครื่องยนต์ดีเซล เทอร์โบอินเตอร์คูลเลอร์ พัฒนาใหม่ พร้อมแรงม้าและแรงบิดที่สูงขึ้นกว่าเดิม เพิ่มประสิทธิภาพและประหยัดมากยิ่งขึ้น



**ระบบบำบัดไอเสีย SCR**

ลดมลพิษตามมาตรฐาน Euro 5 โดยใช้เชื้อเพลิงน้อยกว่าระบบอื่นในการเป็นตัวเร่งปฏิกิริยาเพื่อบำบัดไอเสียช่วยให้เครื่องยนต์ทำงานได้เต็มประสิทธิภาพ ดูแลรักษาง่าย เพียงแค่เติม AdBlue ไม่ต้องเปลี่ยนอะไหล่สิ้นเปลืองในระยะยาว และค่าใช้จ่ายต่อกิโลเมตรไม่ต่างจาก Euro 3



**ยางประหยัดน้ำมัน Michelin 275/80R22.5**

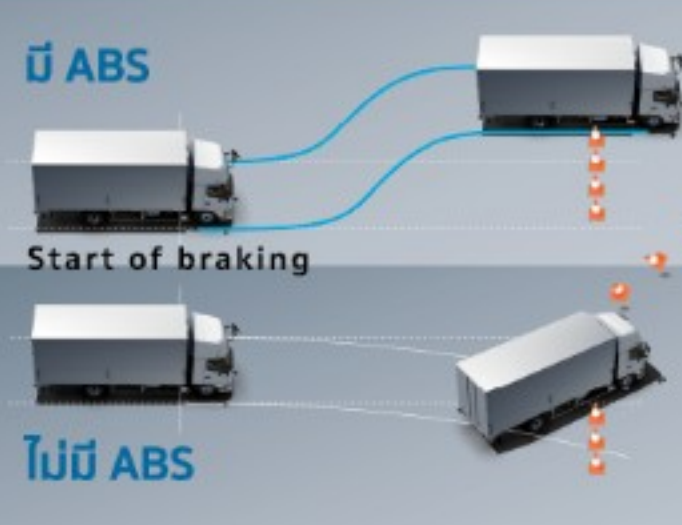
วิ่งไกลต้องประหยัดให้สุด กับยางใหม่ที่ประหยัดน้ำมันได้ดีกว่าถึง 4.5%\*

\*เมื่อเปรียบเทียบกับ 275/80 R22.5 MICHELIN X Multi Energy Z กับยางขนาด 11 R22.5 โดยอ้างอิงผลการทดสอบตามมาตรฐาน ข้อบังคับสหประชาชาติ 117 (UN Regulation No.117) ความต้านทานการหมุนของยางรถบรรทุกและรถบัส (rolling resistance)



**แชสซีความยาวพิเศษ 12 เมตร**

ตอบโจทย์ธุรกิจที่ต้องการพื้นที่การบรรทุกเยอะด้วยระยะต่อตัวถึงยาวถึง 9.8 เมตร



**มี ABS**

Start of braking

**ไม่มี ABS**

**ระบบเบรก ABS ด้วยระบบเบรกป้องกันล้อล็อก**

ติดตั้งเป็นมาตรฐานในรถอีโน้ทุกรุ่นมั่นใจขึ้นกับความปลอดภัยที่เหนือกว่า ช่วยให้ควบคุมรถขณะหลวสิ่งกีดขวางเมื่อเบรกกะทันหัน



**กระจกมองข้างดีไซน์ใหม่ ตามมาตรฐานสากล**

ดีไซน์หรูและมุมมองที่เพิ่มความปลอดภัยและชัดเจนมากกว่ากระจกแบบเดิม (มาตรฐาน UN R46)



# PRODUCT PHILOSOPHY



## นิยามของรถเพื่อการพาณิชย์แบบมืออาชีพ

ฮิโน่มุ่งเน้นพัฒนาผลิตภัณฑ์เพื่อตอบสนองธุรกิจในประเทศไทยที่มีความหลากหลายเพื่อก้าวไปสู่เป้าหมายสำคัญ นั่นคือการส่งมอบ "รถเพื่อการพาณิชย์ที่เหมาะสมและดีที่สุด" (Best - fit) ให้กับทุกท่าน วันนี้ฮิโน่พร้อมนำเสนออีกหนึ่งโซลูชันของรถบรรทุกฮิโน่เพื่อสร้างกำไรให้กับคุณ



### Longhaul รังไกล

เน้นบรรทุกเต็มพิกัด รังไกล  
ตอบโจทย์การขนส่ง ให้คุ้มทุกกิโลเมตร



### Delivery ขนส่ง

ตอบโจทย์ทุกการขนส่ง ทุกครั้งที่ล้อหมุน  
คือกำไรของธุรกิจคุณ



### Construction ขนส่งงานก่อสร้าง

ต้องเน้นความปลอดภัย คุณภาพ  
และความทนทานสูง ทั้งถนนและพื้นที่ขรุขระ



### Mining ขนส่งงานหนัก

เน้นพลังกำลังเครื่องยนต์ ความทนทาน  
และความปลอดภัยสูง

# TOTAL SUPPORT PHILOSOPHY (CUSTOMER JOURNEY)

## นิยามของการดูแลที่ครบวงจรแบบมืออาชีพ

การดูแลลูกค้าที่ครอบคลุมตั้งแต่จุดเริ่มต้นไปจนถึงตลอดการใช้งาน ถือเป็นหัวใจสำคัญของการบริการของฮิโน่ เพื่อให้ลูกค้าได้รับความพึงพอใจสูงสุด รวมถึงกำไรทางธุรกิจ และ solution ใหม่ในการขยายศักยภาพเพื่อสร้างความยั่งยืนให้กับธุรกิจ

### REPURCHASE ซื้อซ้ำ

ด้วยการดูแลตลอดอายุการใช้งาน  
แล้วทำไมจะไม่เลือกซื้อฮิโน่ ตลอดไป



บริการซื้อขายรถบรรทุกมือสอง  
เพื่อต่อยอดทางธุรกิจ  
ผูกพันกันตลอดไป

### PURCHASE ซื้อรถ

ให้การซื้อรถเป็นเรื่อง Easy Easy

#### Dealers

ศูนย์บริการครบวงจร มาตรฐานเยี่ยม  
คุณภาพยอดเยี่ยม ทั่วประเทศ

#### HINO TS Leasing

บริการสินเชื่อและข้อเสนอพิเศษสุดจากฮิโน่

#### Test Drive

ลองใช้งานก่อนซื้อจริง นานถึง 14 วัน

#### Truck with Completed Body

รถบรรทุกพร้อมตัวถัง พร้อมใช้งานใน 7 วัน

#### Standard of Body Makers

มั่นใจในคุณภาพของผู้ประกอบการต่อตัวถัง  
ที่ผ่านการประเมินมาตรฐานจากฮิโน่

### OPERATION ใช้งานรถ

ครบ จบที่เดียว กับการดูแลในระหว่างการใช้งาน ช่วยลดต้นทุน และ เพิ่มศักยภาพทางธุรกิจ

## Solution ช่วยเพิ่มกำไร

อายุรถ / Solution	ปีที่ 1	ปีที่ 2	ปีที่ 3	ปีที่ 4	ปีที่ 5	>ปีที่ 5	หมายเหตุ
<b>Hino Service Maintenance Contract</b> สัญญาซ่อมบำรุง จ่ายตามการวิ่งจริง ประเมินค่าใช้จ่ายในการดูแลรถล่วงหน้าได้							ไม่เกิน 10 ปี
<b>Free Maintenance Coupon</b> คู่มือซ่อมบำรุง ช่วยลดค่าใช้จ่าย รักษาสภาพรถให้พร้อมใช้งานได้ตลอดเวลา							
<b>Hino Quick Service</b> การซ่อมบำรุงด่วนใน 60 นาที นัดหมายล่วงหน้า ไม่ต้องเสียเวลารอคอย							
<b>Hino Truck Health Clinic</b> ตรวจสภาพรถบรรทุกฟรี สำหรับรถบรรทุกฮิโน่อายุตั้งแต่ 2 ปีขึ้นไป							
<b>Hino Welcome Home</b> สิทธิพิเศษสำหรับรถบรรทุกอายุเกิน 5 ปี กลับมาใช้บริการที่ศูนย์บริการฮิโน่							
<b>All We Service</b> ดูแลทั้งรถและตัวถังที่ศูนย์บริการฮิโน่ ครบ จบ ในที่เดียว							
<b>Quality Parts</b> อะไหล่แท้คุณภาพ ราคาสมเหตุสมผล ไม่ต้องเสี่ยงกับอะไหล่เทียบไม่มีมาตรฐาน							

## Solution เสริมสร้างความยั่งยืนให้ธุรกิจ

### HINO-CONNECT

ระบบ Telematics ที่เป็นมากกว่า GPS  
ช่วยในการบริหารจัดการรถให้มีประสิทธิภาพ



#### Hino Smart Driver Training

การอบรมเพื่อเพิ่มศักยภาพ  
ของพนักงานขับรถ ไม่มีค่าใช้จ่าย  
ทั้งรูปแบบออนไลน์  
และที่สถานประกอบการของลูกค้า



#### Driver License Class 2&3 Training

อบรมใบอนุญาตขับขี่รถบรรทุกประเภท  
2 และ 3



#### Transport Safety Management (TSM) Training

อบรมบุคลากรจัดการ  
ด้านความปลอดภัยในการขนส่ง



#### Mobile/ Onsite Services

สะดวกสบาย ไม่ต้องเสียเวลานำรถใน Fleets  
เข้าศูนย์ฯ เพื่อเพิ่มเวลาในการทำกำไร  
ให้ธุรกิจคุณ



#### Quality of Warranty

มั่นใจด้วยผลิตภัณฑ์คุณภาพ  
พร้อมการรับประกันทั้งตัวรถและอะไหล่



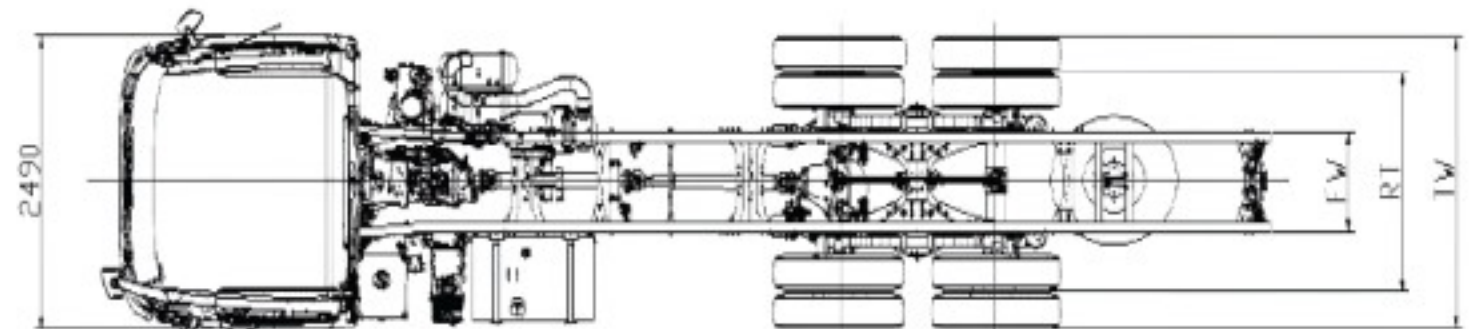
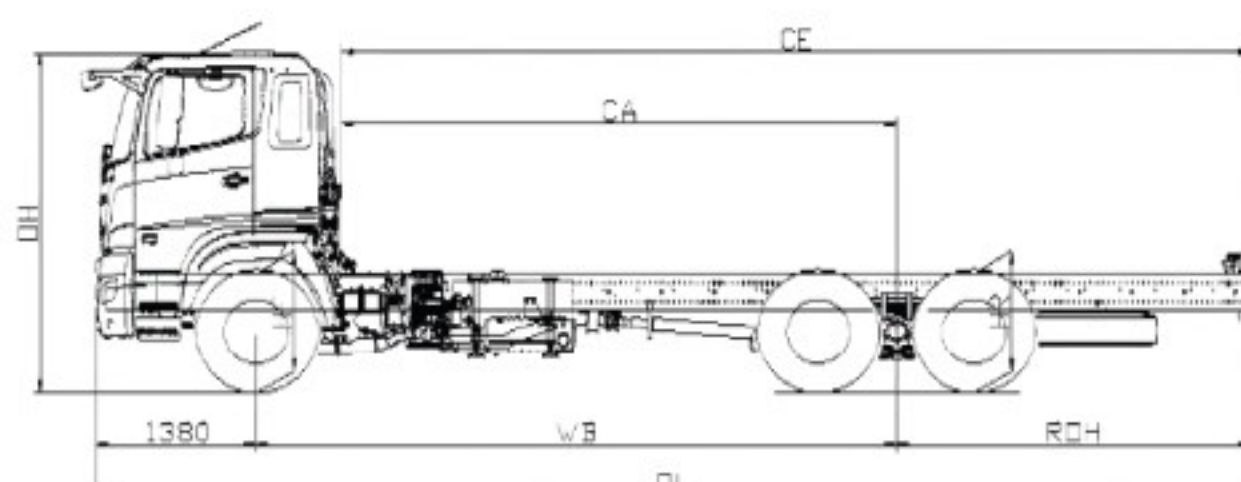


คุณสมบัติตามรุ่น			
รายการรุ่น	FL1AW3A-LD-L-275-N		
ประเภทคัสซีและระบบรองรับน้ำหนัก	Light		
ระบบรองรับน้ำหนัก	หน้า	แชนบพาราโบลิคพร้อมใช้คอป 2 จังหวะ	
	หลัง	แชนบพาราโบลิค	
ยาง	275/80R22.5		
กระทะล้อ	22.5x7.5 นอตล้อ 10 ตัว		
สปอยเลอร์หลังคา	-		
สปอยเลอร์กันชน	-		
Cruise control	-		
น้ำหนักคัสซี (โดยประมาณ) รวมอุปกรณ์มาตรฐาน ไม่รวมน้ำหนักเชื้อเพลิง	หน้า	กก.	3,790
	หลัง	กก.	3,740
	รวม	กก.	7,530
อุปกรณ์เสริม	-		

คุณสมบัติมาตรฐาน			
น้ำหนักกรวมน้ำหนักบรรทุกสูงสุด (GVW)	กก.	25,000	
ความเร็วสูงสุด	กม./ชม.	112	
ความสามารถขึ้นทางชัน	% (องศา)	57.6 (30.0)	
เครื่องยนต์	A09C UR		
แบบ	เครื่องยนต์ดีเซล เทอร์โบอินเตอร์คูลเลอร์ 4 จังหวะ 6 สูบ เรียงตั้งแนวตรง โอเวอร์ฮอตแคมชาฟท์ ระบายความร้อนด้วยน้ำ		
แรงม้าสูงสุด (ISO NET)	350 แรงม้า (257 กิโลวัตต์) ที่ 1,800 รอบ/นาที		
แรงบิดสูงสุด (ISO NET)	145 กิโลกรัมเมตร (1,422 นิวตันเมตร) ที่ 1,100-1,600 รอบ/นาที		
ระบบเชื้อเพลิง	คอมมอนเรล ไตรครอนจ์คั่น ควบคุมด้วยคอมพิวเตอร์		
เส้นผ่านศูนย์กลางกระบอกสูบ x ระยะชัก	112 x 150		
ความจุกระบอกสูบ	ซีซี	8,867	
อัตราส่วนกำลังอัด	17.0 : 1		
มาตรฐานไอเสีย	EURO5 (SCR : Selective Catalytic Reduction)		
ถังน้ำมันเชื้อเพลิง	ลิตร	390	
ถัง AdBlue®	ลิตร	59	
คัสซีแบบ	เหล็กชุบสังกะสี "J"		
เกียร์	M0090D		
แบบ	9 จังหวะเดินหน้า โอเวอร์ไดรฟ์ เกียร์ทดพิเศษ-8 แบบซินโครเมช		
อัตราทดเกียร์	เกียร์ทดพิเศษ : 10.178 / 1 : 6.986 / 2 : 5.063 / 3 : 3.636 / 4 : 2.633 / 5 : 1.921 / 6 : 1.392 / 7 : 1.000 / 8 : 0.724 / เกียร์ถอย : 9.874		
อัตราทดเฟืองท้าย	4.555		
คลัช	แครงแผ่นเดี่ยว ควบคุมด้วยระบบไฮดรอลิก มีลมดันช่วย		
เพลาคาน้ำ	แบบ	แกนเหล็กชุบสังกะสี "I" โค้ง	
	สมรรถนะ กก.	7,500	
เพลาล้อ	แบบ	ลอยตัวทั้งหมด เฟืองทดเดี่ยว ใบบอยด์เกียร์	
	สมรรถนะ กก.	20,000	
ระบบเบรก	ลมดันส่วน 2 วงจรอิสระ ลูกเบี้ยว (S-Cam) กระทำทั้งพิกัดและพิกัดตาม พร้อมระบบปรับตั้งระยะพาดเบรกอัตโนมัติและระบบเบรก ABS เป็นมาตรฐาน		
เบรกมือ	สับเบรกกระทำที่เพลาคาน้ำและเพลาล้อคู่หน้า		
เบรกเสริม	รีটারดเดอร์ (Engine retarder)		
ระบบบังคับเลี้ยว	ลูกปืนหมุนเวียน มีไฮดรอลิกช่วยพ่อนแรง		
ระบบความปลอดภัย	ติดตั้งถุงลมนิรภัย (SRS Airbag) และไฟหน้าปรับระดับได้ 5 ระดับ		
แบตเตอรี่	ขนาด 12 โวลต์ 120 แอมแปร์-ชั่วโมง เมื่ออัตราประจุ 20 ชั่วโมง จำนวน 2 ลูก		
แหล่งกำเนิดไฟฟ้า	24 โวลต์ 60 แอมแปร์		
เครื่องปรับอากาศ	ติดตั้งมาตรฐานจากโรงงาน		
ความสะดวกสบาย	ระบบรองรับห้องโดยสารแบบลอยตัว, เบาะนั่งคนขับแบบถุงลม, กระจกไฟฟ้าและเซ็นทรัลล็อก		
จำนวนที่นั่ง	3		

ขนาดและสัดส่วน			
ช่วงล้อ	WB	มม.	6,705
ระยะวางตัวถัง	CE	มม.	9,825
ความยาวทั้งหมด	OL	มม.	11,935
ความกว้างที่แก้มยางเพลาล้อ	TW	มม.	2,455
ความสูงทั้งหมด	OH	มม.	2,870
ระยะยื่นท้าย	ROH	มม.	3,850
ระยะหลังแก๊งถึงกึ่งกลางเพลาล้อ	CA	มม.	5,975
ความสูงของเฟรมที่เพลาคาน้ำ	HF	มม.	990
ความสูงของเฟรมที่เพลาล้อ	HR	มม.	1,045
ระยะระหว่างกึ่งกลางล้อหน้า	FT	มม.	2,060
ระยะระหว่างกึ่งกลางล้อหลัง	RT	มม.	1,860
ความกว้างคัสซี	FW	มม.	840
รัศมีวงเลี้ยวแคบสุดที่ยาง	มม.	11,300	
ระยะต่ำสุดของรถที่เพลาล้อ	มม.	205	

เลขที่เอกสาร FM1A-Leaf W 1/2025



หมายเหตุ : ภาพและรายละเอียดที่แสดงด้านบน อาจมีอุปกรณ์พิเศษที่ติดตั้งเพิ่มเติมด้วยได้ ซึ่งทางบริษัทฯ ขอสงวนสิทธิ์ในการเปลี่ยนแปลงรายละเอียดใดๆ โดยไม่ต้องแจ้งให้ทราบล่วงหน้า AdBlue® เป็นเครื่องหมายการค้าจดทะเบียนของ Verband der Automobilindustrie e. V. (VDA)

24hr 02-059-9999  
HOT LINE

